

MÓDULOS METÁLICOS DE SEGURIDAD

CARACTERÍSTICAS

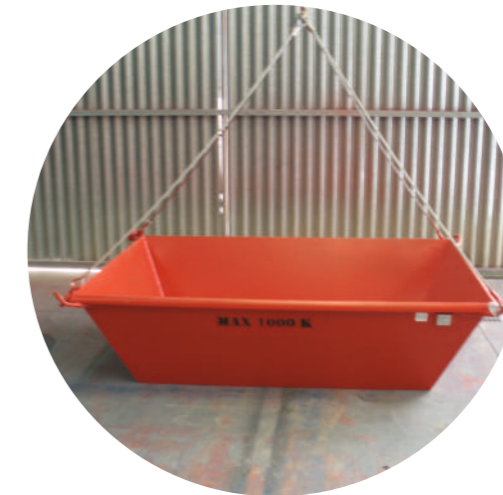
- Imprimados, sellados y pintados.
- Techo, piso y cerramiento en chapa.
- Puertas con verteaguas superior, batiente inferior y junta de estanqueidad.
- Cerradura de seguridad con 3 puntos de enclavamiento.



MEDIDAS

	2/230R	3/230R	4/230R	6/230R
Largo	2,00 m	3,00 m	4,00 m	6,00 m
Ancho	2,30 m	2,30 m	2,30 m	2,30 m
Alto	2,40 m	2,40 m	2,40 m	2,40 m
Alto Interior	2,13 m	2,13 m	2,13 m	2,13 m
Ancho Interior	2,25 m	2,25 m	2,25 m	2,25 m
Peso Aprox.	550 Kg	790 Kg	950 Kg	1.325 Kg

DUSA GALICIA ÚTILES PARA GRÚA DE OBRA



Las características podrán ser modificadas según las necesidades del mercado.
Para mayor consulta, no dude en llamarnos **Móvil.: 636 564 407**

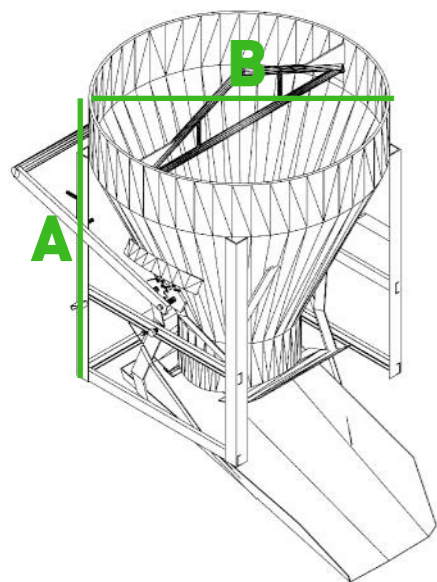
www.dusagalicia.com

www.dusagalicia.com - Móvil: 636 564 407 - Tel.: 981 67 63 97
Ancéis, nº 34 - 15181 CAMBRE (A Coruña)

Cubos



Cubo para hormigonado:
Doble vertido, vertical y lateral mediante canaleta, cierre sistema cremallera, boca de salida en 400 m/m de diámetro y con espacio libre entre canaleta y suelo.



MEDIDAS

MODELO	A	B	Peso	Carga Máxima
CH250LC	890 mm	950 mm	98 Kg.	550 Kg.
CH300LC	930 mm	950 mm	100 Kg	660 Kg
CH350LC	1030 mm	950 mm	104 Kg.	770 Kg.
CH400LC	1130 mm	950 mm	110 Kg.	880 Kg.
CH500LC	1220 mm	950 mm	118 Kg	1.100 Kg.
CH600LC	1320 mm	950 mm	125 Kg.	1.320 Kg.
CH750LC	1370 mm	1230 mm	172 Kg.	1.650 Kg.
CH1000LC	1400 mm	1400 mm	200 Kg.	2.200 Kg.

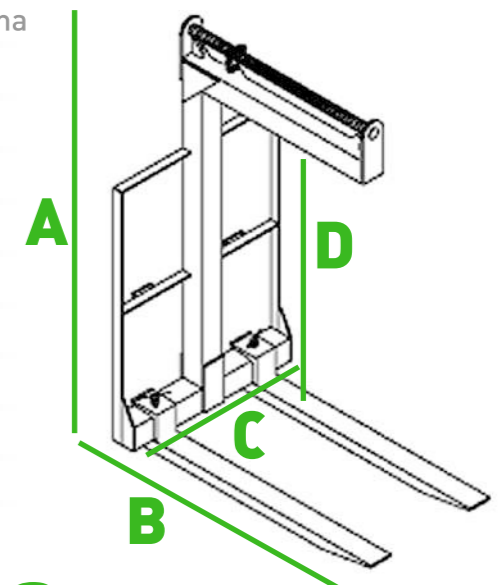
Pinzas



Pinzas Portapaletas: 1.000, 1.500 y 2.000 Kg.
- Uñas Móviles - Pinza extensible
- Autonivelables (sistema muelles)

MEDIDAS

MODELO	A	B	C	D	Peso	Carga Máxima
PP10UM	1600 mm	1100 mm	800 mm	1300 mm	80 Kg.	1.000 Kg.
Pp15UM	1600 mm	1100 mm	800 mm	1300 mm	100 Kg	1.500 Kg.
PP20UM	1600 mm	1100 mm	800 mm	1300 mm	130 Kg.	2.000 Kg.
PP10UME	1300-1600 mm	1100 mm	800 mm	1000-1300 mm	82 Kg.	1.000 Kg.
PP15UME	1300-1600 mm	1100 mm	800 mm	1000-1300 mm	108 Kg	1.500 Kg.
PP20UME	1300-1600 mm	1100 mm	800 mm	1000-1300 mm	120 Kg	2.000 Kg.
PP15UMM	1600 mm	1100 mm	800 mm	1300 mm	102 Kg	1.500 Kg.
PP20UMM	1600 mm	1100 mm	800 mm	1300 mm	132 Kg	2.000 Kg.
PP15UMME	1300-1600 mm	1100 mm	800 mm	1000-1300 mm	122 Kg	1.500 Kg.
PP20UMME	1300-1600 mm	1100 mm	800 mm	1000-1300 mm	196 Kg.	2.000 Kg.



módulo portapuntales apilable



MPPA

Cesta multiusos apilable



CMPA

Apilables entre si

Fabricado en tubo estructural 40*40*3 mm

Piso en chapa, laterales en malla 50*50*5 mm

MEDIDAS

MODELO	LARGO	ANCHO	ALTO	PESO	CAPACIDAD	Carga Máxima
MPPA	1240 mm	790 mm	750 mm	32 Kg.	60 (aprox.)	1.000 Kg.
CMPA	1240 mm	790 mm	750 mm	50 Kg.	735 L.	1.000 Kg.

Pasteras



PE750L

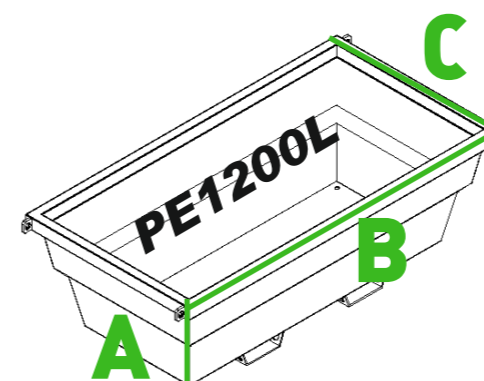
PE750L: Pastera para escombros 4 ramales, apilables entre si.

PEB1000L: Basculante mediante palanca, anclajes para cadenas, guía de uñas para carretilla, ideal para pequeños recortes de material.

PE1200L: Pastera/contenedor, anclajes para cadenas, guía de uñas para carretillas, ideal para el suministro de material en pequeñas reformas.



PEB1000L



PE1200L

MEDIDAS

MODELO	A	B	C	Peso	Carga Máxima
PE750L	500 mm	1800 mm	1250 mm	94 Kg.	1000 Kg.
PEB1000L	1000 mm	1300 mm	1100 mm	200 Kg	2500 Kg
PE1200L	800 mm	2300 mm	1200mm	210Kg.	2500 Kg.

Las características podrán ser modificadas según las necesidades del mercado. Para mayor consulta, no dude en llamarnos **Móvil.: 636 564 407**